



V.I.M.E.C. S.R.L.
VENTILATORI INDUSTRIALI • MOTORI ELETTRICI • COMPONENTI

Strada delle Trincee, 13H
37135 Verona (VR)
Tel: 045 8550798 – Fax: 045543002
E-mail: info@e-vimec.it
Web: www.e-vimec.it

ELETTROVENTILATORI CENTRIFUGHI VIMEC: serie LM

VIMEC CENTRIFUGAL INDUSTRIAL FANS: LM Series



Applicazione: la serie "LM" è adatta a convogliare aria e fumi anche caldi e leggermente polverosi con una temperatura massima di 300 °C. E' utilizzabile nei panifici, biscotterie, celle di lievitazione, forni e negli impianti di ventilazione industriale.

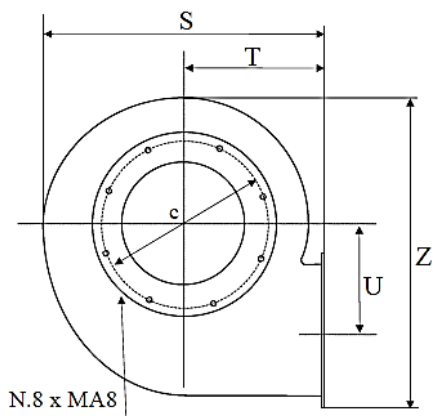
Costruzione: la coclea è costruita in lamiera d'acciaio al carbonio bordata, la girante ha pale rivolte in avanti saldate con boccaglio. Esecuzioni possibili in INOX AISI304 (su richiesta).

Application: the "LM" series, is suitable for sucking warm air and smokes or slightly dusty air. The temperature of the transported fluid must not exceed 300°C. They are normally used in bakery, food, steam evacuation domes, ovens bakery and industrial ventilation.

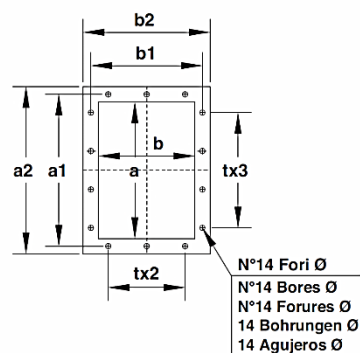
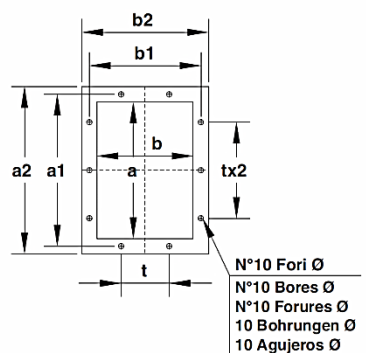
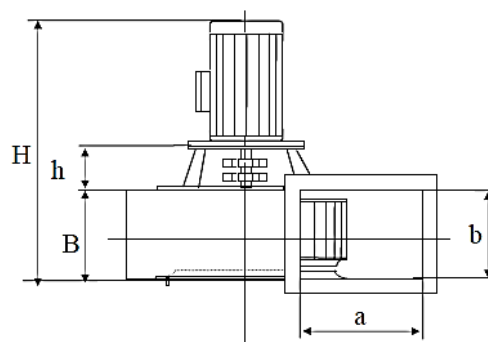
Construction: the case is built in carbon steel, the impeller is forward curved and welded onto the inlet nozzle. It's available with a construction in stainless steel AISI304 (on request).

Caratteristiche tecniche serie LM - *Technical Characteristics LM series*

Dimensioni d'ingombro



Overall dimensions



Mod./Type	a	b	c	B	h1	H	S	T	U	Z	a1	b1	a2	b2	t	n° fori	ø
LM 25	220	160	280	167	120	524	430	195	180	515	250	190	279	214	100	10	8
LM 33	295	200	370	209	120	644	570	248	260	700	325	230	350	255	80	14	10
LM 39	350	248	430	258	120	703	685	300	310	830	385	280	410	305	100	14	12

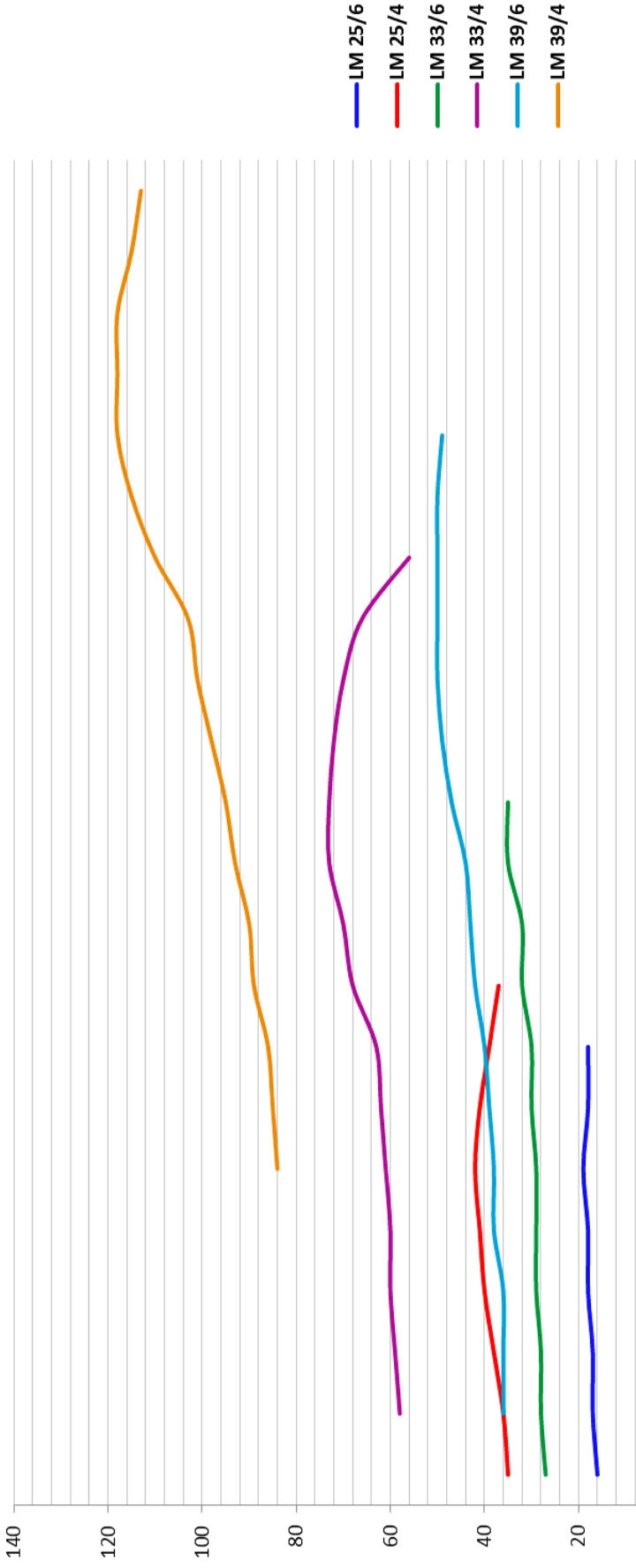
Vent. / Fan	Motore / Motor				
	Tipo / Type	Gr. / Frame	KW	HP	RPM
LM 25/6	80A-6	0,37	0,5	900	48
LM 25/4	80A-4	0,55	0,75	1375	51
LM 33/6	90S-6	0,75	1	910	52
LM 33/4	90S-4	1,1	1,5	1410	61
LM 39/6	112M-6	1,5	2	940	64
LM 39/4	112M-4	2,2	3	1420	73

I livelli di pressione sonora medi = dB(A) sono rilevati a 1,5 m dal ventilatore funzionante alla portata di massimo rendimento e collegato a tubazione in aspirante e premente canalizzata secondo norme UNI7179-73P. Tolleranza sulla rumorosità + 3 dB(A).

The mean of noise level values = dB(A) are measured at a distance of 1,5m from the fan operating with the highest output capacity, with free inlet and canalized outlet according to UNI7179-73P Standards. Noise level tolerance + 3 dB (A).

Portata: Qv = m3/h - Capacity m3/hour

Pressione tot. kgf/m2 - Total Pressure Kgf/m2



	660	720	840	960	1080	1200	1320	1500	1920	2160	2400	2700	3000	3300	3600	4200	4800	5400	6000	6600	7200	8400	
LM 25/6	16	17	17	18	18	19	18	18															
LM 25/4	35	36	38	40	41	42	41	39	37														
LM 33/6	27	28	28	29	29	29	30	30	32	32	35	35											
LM 33/4		58	59	60	60	61	62	63	68	70	73	73	72	70	66	56							
LM 39/6		36	36	36	38	38	39	40	42	43	44	47	49	50	50	50	50	49					
LM 39/4						84	85	86	89	90	93	95	98	101	103	110	115	118	118	118	115	113	